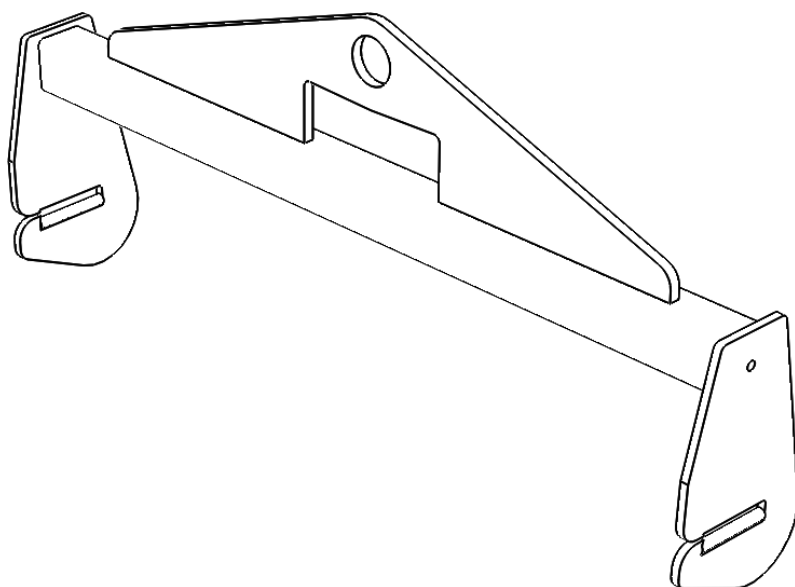


Trawers do podnoszenia



Instrukcja użytkowania



DEKLARACJA ZGODNOŚCI UE

zgodna z
Dyrektywa maszynowa 2006/42/WE

Typ sprzętu

Trawers do podnoszenia

Oznaczenie typu

Trawers do podnoszenia Nr art. F102537880

Trawers do podnoszenia F102537880 jest przeznaczony wyłącznie do podnoszenia i opuszczania opakowań ESAB MARATHON PAC™ typu MP94 i MP9A przy maksymalnym dopuszczalnym obciążeniu roboczym wynoszącym 530 kg.

Nazwa marki lub znak handlowy

ESAB AB

Producent lub jego upoważniony przedstawiciel z siedzibą w EOG

Nazwa, adres, nr telefonu:

ESAB AB
Lindholmsallén 9, Box 8004, SE-402 77 Göteborg, Szwecja
Telefon: +46 31 50 90 00, www.esab.com

Konstrukcja jest zgodna z normą zharmonizowaną obowiązującą w EOG:

SS-EN 12100:2010, Bezpieczeństwo maszyn — Ogólne zasady projektowania — Ocena ryzyka i obniżanie ryzyka (ISO 12100:2010)

Informacje dodatkowe

Dokumentacja techniczna, do której odnosi się niniejsza deklaracja, została opracowana i jest przechowywana przez nas jako producenta.

Podpisując niniejszy dokument, niżej podpisany oświadcza w imieniu producenta lub upoważnionego przedstawiciela producenta mającego siedzibę na terenie EOG, że niniejsze urządzenie jest zgodne ze wszystkimi stosownymi postanowieniami dyrektywy 2006/42/WE.

Data

Podpis

Imię i nazwisko

oraz stanowisko Göteborg

2021-07-02

Ryan Hodder

General Manager, Filler Metals
ESAB







1	BEZPIECZEŃSTWO.....	4
1.1	Znaczenie symboli.....	4
1.2	Zalecenia dotyczące bezpieczeństwa	4
2	WPROWADZENIE.....	6
2.1	Informacje o producencie	6
2.2	Przykład tabliczki znamionowej trawersu.....	6
2.3	Opis maszyny	6
3	OBSŁUGA	7
3.1	Instrukcja użytkowania.....	7
4	KONSERWACJA	8
5	NUMER ZAMÓWIENIOWY	9

1 BEZPIECZEŃSTWO

1.1 Znaczenie symboli

Poniższe symbole stosowane w niniejszej instrukcji oznaczają: **Uwaga! Zachować ostrożność!**

	NIEBEZPIECZEŃSTWO! Oznacza bezpośrednie zagrożenia, które, jeśli nie uda się ich uniknąć, będą skutkować odniesieniem poważnych obrażeń ciała lub śmiercią.
	OSTRZEŻENIE! Oznacza potencjalne zagrożenia, które mogą skutkować odniesieniem obrażeń ciała lub śmiercią.
	PRZESTROGA! Oznacza zagrożenia, które mogą skutkować odniesieniem niewielkich obrażeń ciała.

 **OSTRZEŻENIE!**
Przed użyciem należy przeczytać ze zrozumieniem instrukcję obsługi, wszystkie oznaczenia, przepisy BHP oraz karty charakterystyki (SDS).



1.2 Zalecenia dotyczące bezpieczeństwa

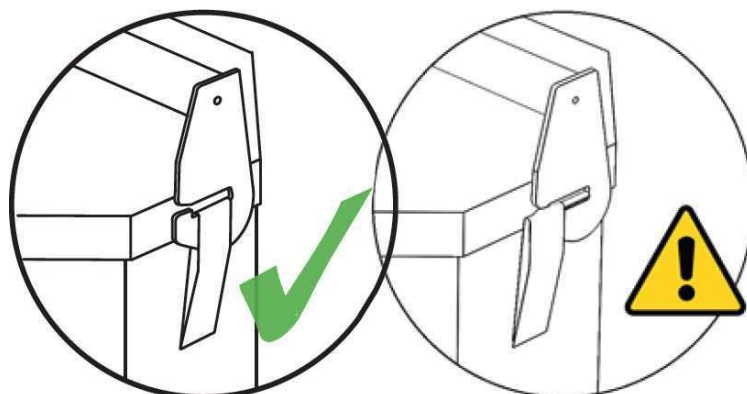
Użytkownicy urządzeń firmy ESAB ponoszą odpowiedzialność za stosowanie odpowiednich środków ostrożności przez osoby używające lub znajdujące się w pobliżu tych urządzeń. Środki ostrożności muszą spełniać wymagania stawiane tego rodzaju urządzeniom spawalniczym. Poza standardowymi przepisami dotyczącymi miejsca pracy należy przestrzegać następujących zaleceń.

Wszelkie prace powinny być wykonywane przez przeszkolony personel, dobrze znający zasady działania urządzenia. Nieprawidłowa obsługa urządzenia może prowadzić do sytuacji niebezpiecznych, a w rezultacie do obrażeń operatora oraz uszkodzenia sprzętu.

1. Każdy, kto używa urządzenia, powinien znać:
 - zasady jego obsługi
 - jego działanie
 - odpowiednie środki ostrożności
2. Operator powinien dopilnować, aby:
 - w momencie korzystania z trawersu na obszarze roboczym nie było żadnych osób nieupoważnionych.
3. Miejsce pracy powinno być:
 - odpowiednie do określonego celu
4. Sprzęt ochrony osobistej:
 - Zawsze stosować zalecany sprzęt ochrony indywidualnej, takie jak okulary ochronne, rękawice ochronne czy obuwie ochronne.
 - Nie należy nosić żadnych luźnych elementów odzieży, takich jak szaliki, bransolety, pierścionki itp., które mogłyby o coś zahaczyć lub spowodować poparzenie.

5. Ogólne środki ostrożności:

- Istnieje ryzyko niezamierzonego odłączenia, jeśli położenie trawersu nie jest prawidłowo wyrównane z położeniem pasa do podnoszenia podczas podnoszenia. Rys. 1
- Istnieje ryzyko uszkodzenia opakowania, jeżeli opakowanie ESAB MARATHON PAC™ przechyli się w jakimkolwiek kierunku podczas korzystania z trawersu do podnoszenia F102537880.
- Istnieje ryzyko zsunięcia się trawersu do podnoszenia z widel podnośnika, jeżeli widły będą bezpośrednio podnosić trawers, zamiast zaczepienia haka w otworze ucha.



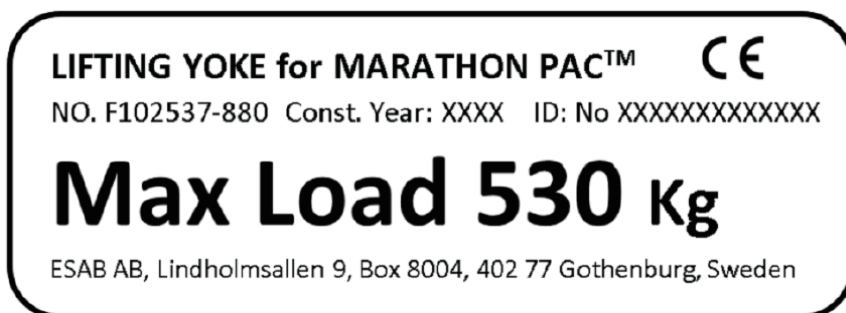
Rys. 1

2 WPROWADZENIE

2.1 Informacje o producencie

ESAB AB, Lindholmsallen 9, Box 8004, 402 77 Göteborg, Szwecja

2.2 Przykład tabliczki znamionowej trawersu



2.3 Opis maszyny

Trawers do podnoszenia F102537880 jest przeznaczony wyłącznie do podnoszenia i opuszczania opakowań ESAB MARATHON PAC™ typu MP94 i MP9A przy maksymalnym dopuszczalnym **obciążeniu roboczym wynoszącym 530 kg**.

Trawers, nr art. F102537880, wytrzymuje obciążenie statyczne **1,5-krotnie większe od dopuszczalnego obciążenia roboczego** bez odkształceń plastycznych i uszkodzeń spawów.

3 EKSPLOATACJA

Ogólne wskazówki bezpieczeństwa dotyczące obsługi urządzenia znajdują się w rozdziale „BEZPIECZEŃSTWO” w niniejszej instrukcji. Należy je przeczytać przed rozpoczęciem korzystania z urządzenia!



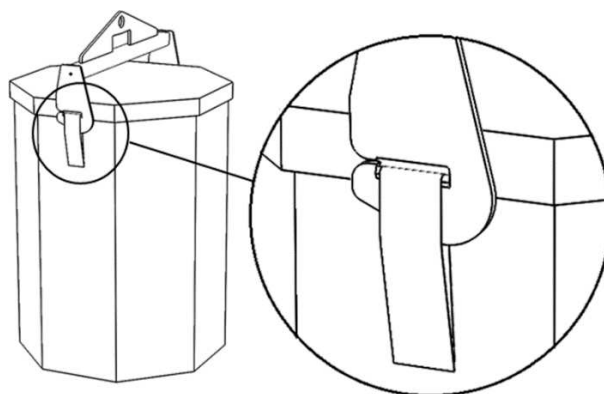
OSTRZEŻENIE!

Przed użyciem należy przeczytać ze zrozumieniem instrukcję obsługi, wszystkie oznaczenia, przepisy BHP oraz karty charakterystyki (SDS).



3.1 Instrukcja użytkowania

1. Przed użyciem należy sprawdzić, czy trawers do podnoszenia nie jest uszkodzony ani zużyty. Uszkodzony lub zużyty trawers do podnoszenia nie może być używany.
2. Uszkodzone lub mokre opakowania ESAB MARATHON PAC™ nie mogą być podnoszone.
3. Trawers do podnoszenia jest przeznaczony wyłącznie do podnoszenia opakowania ESAB MARATHON PAC™ typu MP94 i MP9A przy maksymalnym dopuszczalnym obciążeniu roboczym wynoszącym 530 kg.
4. Trawers należy zamocować w sposób pokazany na rys. 2
5. Upewnić się, że pasy do podnoszenia po obu stronach są dokładnie zaczepione i pozostają na hakach podczas podnoszenia opakowania ESAB MARATHON PAC™. Prawidłowe użytkowanie — patrz rys. 2; nieprawidłowe użytkowanie — patrz rys. 1.
6. Operacja podnoszenia powinna być przeprowadzona zgodnie z zatwierdzoną praktyką.



Rys. 2

4 KONSERWACJA



UWAGA!

Regularna konserwacja jest bardzo ważna dla bezpiecznego i niezawodnego działania.

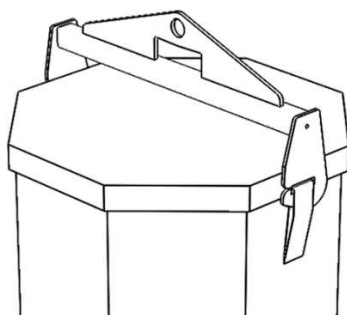


UWAGA!

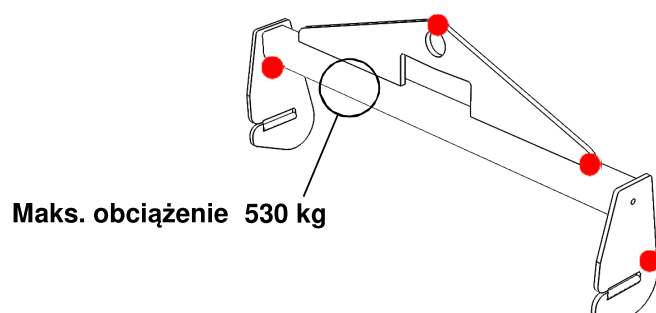
W warunkach silnego zapylenia należy częściej przeprowadzać czynności konserwacyjne.

Przed każdym użyciem należy upewnić się, że:

- Informacje na tabliczce znamionowej trawersu muszą być czytelne, rys. 4.
- Przed każdym użyciem trawers F102537880 należy skontrolować wzrokowo pod kątem uszkodzeń, odkształceń strukturalnych lub pęknięć, w szczególności w miejscach zaznaczonych na czerwono na rys. 4.
- Jeśli widoczne są jakiegokolwiek odkształcenia strukturalne lub pęknięcia, to trawers F102537880 należy natychmiast wymienić na nowy.

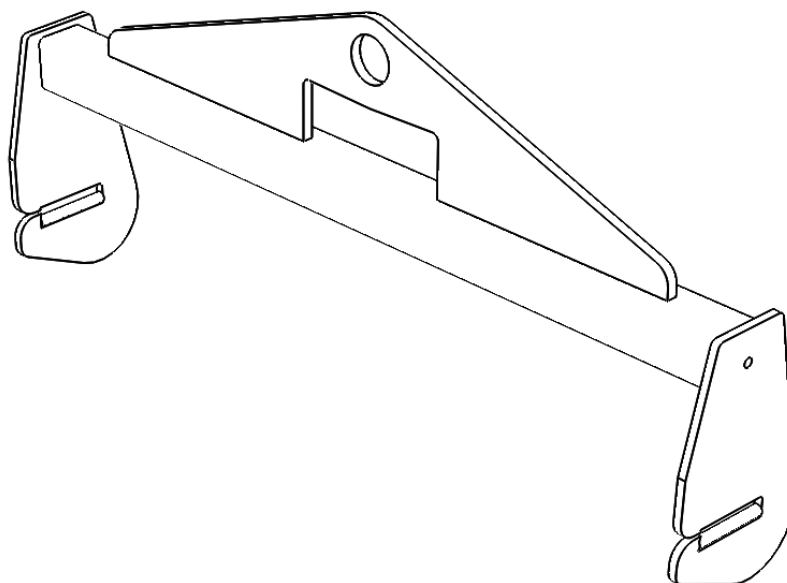


Rys. 3. Masa produktu maks. 530 kg, z opakowaniem



Rys. 4. Oznakowanie sprzętu, kontrola wzrokowa

5 NUMERY ZAMÓWIENIOWE



Ordering number	Oznaczenie	Typ	Uwagi
F102 537 880	Trawers do podnoszenia	Maks. obciążenie 530 kg	
F102 537 *	Instrukcją obsługi		

Trzy ostatnie cyfry numeru dokumentu podręcznika określają jego wersję. Z tego względu w tym dokumencie zastępuje się je znakiem *. Należy korzystać z instrukcji obsługi z numerem seryjnym lub wersją oprogramowania odpowiednimi dla danego produktu. Patrz pierwsza strona instrukcji.

Firma ESAB oferuje asortyment akcesoriów spawalniczych i środków ochrony indywidualnej. Aby uzyskać informacje na temat składania zamówień, należy skontaktować się z lokalnym dealerem firmy ESAB lub odwiedzić naszą stronę internetową.



A WORLD OF PRODUCTS AND SOLUTIONS.



Informacje kontaktowe można znaleźć na stronie esab.com

ESAB AB, Lindholmsallén 9, Box 8004, 402 77 Göteborg, Szwecja, tel.: +46 (0) 31 50 90 00

<http://manuals.esab.com>

